

ТЕРМИТ[™]
КОМФОРТ И НАДЕЖНОСТЬ

Кессон
для скважины
Технический паспорт

2019 © Россия, г. Москва



Содержание

1. Назначение	3
2. Комплект поставки	3
3. Транспортировка и хранение	4
4. Устройство кессона	4
5. Технические характеристики	5
6. Принцип работы	6
7. Ввод водопроводных труб	7
8. Обратная засыпка	9

Организация-производитель ООО «ПК Мультипласт»

Адрес места нахождения: 125252 Россия, г. Москва, ул. Зорге, д. 28, кор. 1, к. 37

Адрес производства: Россия, Вологодская область, город Череповец, улица Окружная, дом 14

Тел: 8-800-550-64-03

info@septiktermit.ru, opt@septiktermit.ru

1. Назначение

Кессоны серии Термит предназначены для защиты и обслуживания водяных и артезианских скважин, труб и соответствующего оборудования от промерзания, проникновения сточных вод.

Кессон Термит является элементом системы водоснабжения, он применяется при обустройстве скважин, а также может быть использован в качестве шахт для КНС.

Все кессоны Термит изготавливаются из пищевого полиэтилена методом ротационного формования и являются цельными бесшовными изделиями.

2. Комплект поставки

Кессон Термит 2-1 и 1-1

- Корпус со встроенной лестницей
- Крышка
- Муфта с двумя хомутами 133/125
- Технический паспорт

Кессон Термит 2-5 и 1-5

- Корпус со встроенной лестницей
- Крышка
- Технический паспорт

3. Транспортировка и хранение

Кессон может транспортироваться любым видом транспорта при соблюдении правил перевозки.

Кессон допускается хранить в естественных условиях на открытом воздухе, на расстоянии не менее 1 м от отопительных и нагревательных элементов, во время хранения исключены любые механические повреждения.

Правила перевозки

Кессон нельзя ронять. Кессон требуется закреплять при перевозке. Перед установкой убедитесь в отсутствии повреждений на кессоне, которые могли появиться при транспортировке.

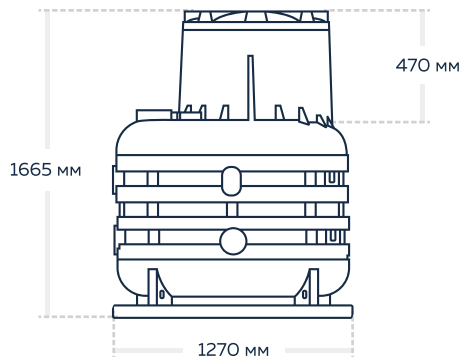
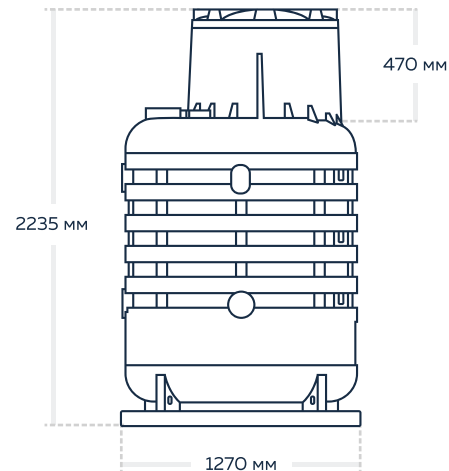
4. Устройство

Кессоны Термит выполнены из линейного полиэтилена низкого давления и представляют из себя 100% герметичную емкость с интегрированной в стенку лестницей, с ребрами жесткости, основанием с грунтозацепами. Кессоны серии 2-1 имеют одну пластиковую обсадную гильзу для скважных труб различного диаметра, и крышку. Кессоны серии 2-5 имеют 5 площадок для врезки трубы.

В кессоне может размещаться: насосное оборудование, фильтры, гидроаккумулятор, запорная арматура, а также разводение трубопровода в разных направлениях.

5. Технические характеристики

Наименование модели	Масса	Размеры (ДхШхВ)	Высота горловины	Дно
Кессон для скважины "Термит" 2-1	90 кг	1270x1270x2235 мм	470 мм	С обсадной гильзой
Кессон для скважины "Термит" 2-5	85 кг	1270x1270x2235 мм	470 мм	С площадками для врезки
Кессон для скважины "Термит" 1-1	60 кг	1270x1270x1665 мм	470 мм	С обсадной гильзой
Кессон для скважины "Термит" 1-5	60 кг	1270x1270x1665 мм	470 мм	С площадками для врезки



6. Принцип работы

Все работы по установке кессона должна производить специализированная бригада со всеми необходимыми разрешениями и допусками.

Подготовка траншеи и котлована

Работы начинаются с разметки котлована, важно помнить про отверстие на днище кессона с учетом направления водоподводящей магистрали. Котлован для кессона выкапывается таким образом, чтобы его размеры превышали габариты кессона как минимум на 250мм с каждой стороны. На дне котлована проводится засыпка песчаной подушки толщиной 220мм с утрамбовкой, с выравниванием поверхности под нулевую отметку с помощью уровня.

Для максимального снижения нагрузки на дно кессона необходимо обеспечить его максимальное прилегание к песчаной подушке и снизить площадь контакта дна кессона с водой. При высоком уровне грунтовых вод рекомендуется сделать дренаж. При пlyingуне требуется обязательное якорение к бетонному основанию с песчаной подушкой.

7. Ввод водопроводных труб

Ввод подводящего трубопровода может осуществляться при помощи компрессионных муфт либо через уплотнительное кольцо. Рекомендуется все уплотнения производить при помощи герметиков и фом-ленты. Ввод/вывод электрического кабеля производится через герметичный кабельный ввод

7. Ввод кабель-канала

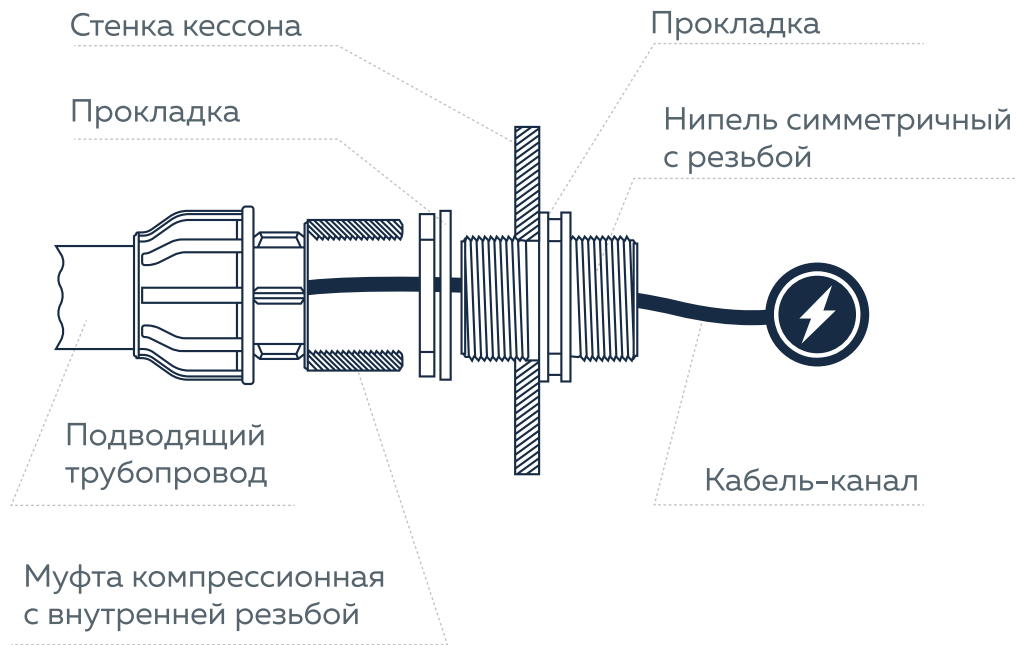


рис.2

Ввод кабель-канала через
компрессионные муфты

8. Обратная засыпка

При высоком уровне грунтовых вод необходимо первый слой обратной засыпки залить бетоном высотой около 20 см, тем самым защитив кессон от всплытия. В случае якорения к бетонной плите, требуется использовать синтетический шнур, использование металлического шнура недопустимо.

При залегании подводящего трубопровода на глубине до 1000 мм, необходимо дополнительно утеплить трубопровод.

Герметизация обсадных труб с кессоном осуществляется при помощи резиновой манжеты. Для достижения полной герметизации рекомендуется зачистить поверхность гильзы кессона наждачной бумагой и промазать места соединения герметиком.

Обратная засыпка кессона производится песком без твердых крупных включений, смешанным с цементом в соотношении 5:1 с проливкой водой, где 5 количество песка и 1 количество цемента. Песчано-цементная засыпка производится послойно с обязательным утрамбованием каждого слоя. Толщина каждого слоя 300 мм.

ТЕРМИТ[™]
КОМФОРТ И НАДЕЖНОСТЬ

septiktermit.ru